

DFE

Deflektorhaube / Déflecteur / Ventilation hood

aus sendzimirverzinktem Stahl
en acier galvanisé
in galvanized steel

Best.-Nr.

87

987

Blechstärke / Épaisseur de tôle / Material thickness

ø 100 - 500 mm s = 0,75 mm

ø 560 - 630 mm s = 1,00 mm

Bestellbeispiel

Exemple de commande

Order example

Best.-Nr.	ø d ₁ [mm]
87	200

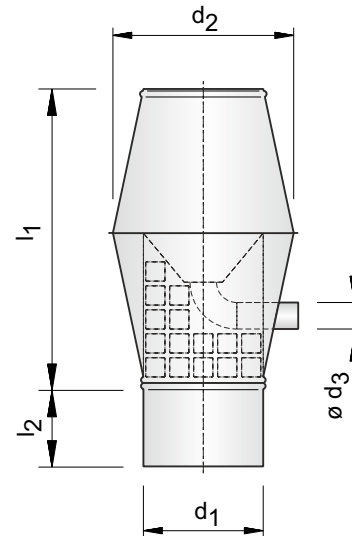
Länge der Steckstutzen / Longueur du raccord / Spigot length

ø 80 - 224 mm l₂ = 80 mm

ø 250 - 355 mm l₂ = 120 mm

ø 400 - 630 mm l₂ = 160 mm

Best.-Nr.					87	987
ø d ₁ [mm]	ø d ₂ [mm]	ø d ₃ [inch]	l ₁ [mm]	Gewicht Poids Weight	Preis Prix Price	Preis Prix Price
100	150	3/4	255	1,3 kg	Auf Anfrage	Auf Anfrage
112	170		283	1,5 kg		
125	190		315	1,7 kg		
140	210		351	2,0 kg		
150	225		376	2,3 kg		
160	240		400	2,5 kg		
180	270		450	3,1 kg		
200	300		498	3,7 kg		
224	340		556	4,2 kg		
250	375		619	5,3 kg		
280	420		669	6,5 kg		
300	450		740	8,8 kg		
315	475		778	9,5 kg		
355	535		1	875		
400	600	984		15,5 kg		
450	675	1106		20,0 kg		
500	750	1228		23,5 kg		
560	840	1374		36,0 kg		
600	900	1472		42,0 kg		
630	945	1545		46,0 kg		



Best.-Nr. 987



Lippendichtung
Joints à lèvres
Lip sealing

Fertigungstoleranz bei den Längenmaßen ± 5 mm
Tolérance de fabrication pour les dimensions en longueur ± 5 mm
Manufacturing tolerance for the length dimensions ± 5 mm

Ausschreibungstext:

Punktnahtgeschweißte Deflektorhaube zum Abführen von Fortluft in die Atmosphäre, Regenabdeckung, innenliegender Regenauffangtrichter und Entwässerungsrohr aus verzinktem Stahlblech; Vogelschutzgitter integriert. Edelstahlausführung gegen Mehrpreis möglich. Steckende glatt oder EPDM Lippendichtung.



**AEROTECHNIK
SIEGWART**

Aerotechnik E. Siegwart GmbH
Untere Hofwiesen • D-66299 Friedrichsthal
☎ +49 (0) 6897/859-0 • 📠 +49 (0) 6897/859-150
www.aerotechnik.de • info@aerotechnik.de